

# UNIVERSELLE REINIGUNGSMASCHINE VIBAM DSP



Die VIBAM DSP ist eine universelle Maschine, die für die Vor- und Feinreinigung vieler verschiedener Arten von Getreide und schweren Saaten bestens geeignet ist. Die VIBAM ist eine sehr konkurrenzfähige Maschine, sowohl preislich/leistungsmäßig als funktions-/betriebsmäßig. Die Maschine ist als Standard sowohl mit Vor- als Hauptsichtereinheit zu haben.

Das Siebsystem lässt sich vom Bedienpersonal schnell von Vorreinigung auf Feinreinigung ändern, was die Reinigungsaufgaben optimiert. Technisch ist die Maschine bewährt, was durch viele

Referenzen überall in der Welt dokumentiert werden kann.

## Ihre direkten Vorteile

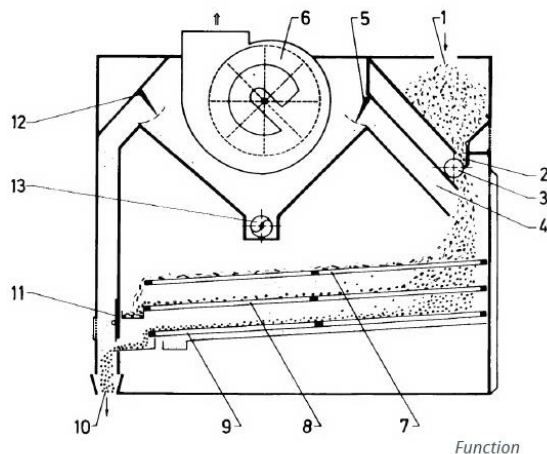
- 🌾 Bedienung und Siebwechsel - leicht und schnell.
- 🌾 Die Siebkästen sind aus verschleißfesten Wisa-Form-Sperrholztäfel hergestellt.
- 🌾 Siebreinigung via spez. Gummikugeln.
- 🌾 Lange haltbare Oberfläche der Maschine auf Grund erstklassiger Pulverlackierung.

# UNIVERSELLE REINIGUNGSMASCHINE VIBAM DSP



## Funktion

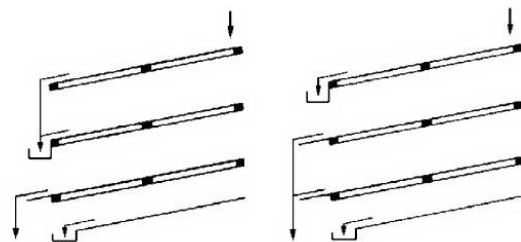
Die Rohware (1) läuft über die Speisewalze (3) mit dem Kapazitäts-Regulierschieber (2) in den Einlaufsichter (4), in dem der leichte Besatz abgesaugt wird (6). Die Luftgeschwindigkeit wird mit der Stellklappe (5) reguliert. Die Siebfunktion ist unten beschrieben. Bevor die Reinware (10) die Maschine verlässt, passiert sie einen Hauptsichter über die gesamte Arbeitsbreite, in dem die zu leichten und nicht keimfähigen Körner ausgehoben werden. Die Luftgeschwindigkeit dieses Sichters wird durch die Regelklappen (11) und (12) bestimmt. Die schweren Teile im Sichterabgang gelangen in die Aspirationskammer und werden durch die Schnecke (13) ausgetragen; die leichten Abgänge (6) werden mit der Luft einem Zyklon oder Filter zugeführt.



## Die Siebsysteme

System A wird hauptsächlich für Vorreinigung verwendet. Die Ober- und Mittelsieblagen arbeiten als Schrollensiebe; die Untersieblage arbeitet als Sandsieb.

System B wird für die Feinreinigung von Saatgut und für div. Sortieraufgaben verwendet. Die Obersieblage arbeitet als Schrollensiebe. Wenn die Lochungen der Siebe der Mittelsieblage ein bisschen größer als die der Siebe der Untersieblage sind, fungiert die Mittelsieblage als Entlastung für die Untersieblage und sorgt somit für eine erhöhte Sortierleistung und -genauigkeit. Der Durchgang der Untersieblage besteht dann aus kleinen Körnern, feinen Fremdsämereien, Sand etc.



*Screen systems*

# UNIVERSELLE REINIGUNGSMASCHINE VIBAM DSP



Technische Spezifikationen		
Siebbreite	mm	1050
Siebfläche	m <sup>2</sup>	10
Anzahl der Siebkästen	St.	2
Anzahl der Siebe	St.	12
Motor	kW	4.0
Luftverbrauch	m <sup>3</sup> /h	6.600
Breite	mm	1660
Länge	mm	2260
Höhe	mm	2375
Gewicht	kg	1200
Dynamische Lasten - horizontal (verteilt auf die 4 Füsse)	N	4x300
Dynamische Lasten - vertikal (verteilt auf die 4 Füsse)	N	4x300

Leistungs-Richtwerte (bis zu)		
Vorreinigung Weizen	t/h	50
Feinreinigung Weizen	t/h	10
Braugerstensortierung, (bei Reduzierung d. Schmachtkornanteils um 50%)	t/h	11