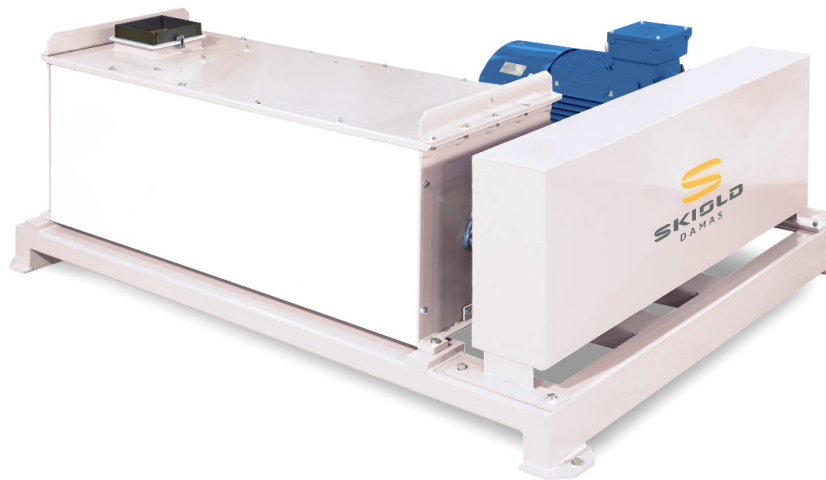




SKIOLD DAMAS KIBAN



SKIOLD MACHT DEN UNTERSCHIED!



SKIOLD DAMAS KIBAN ENTGRANNER

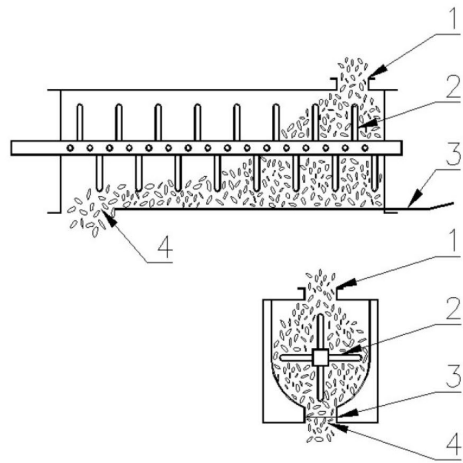
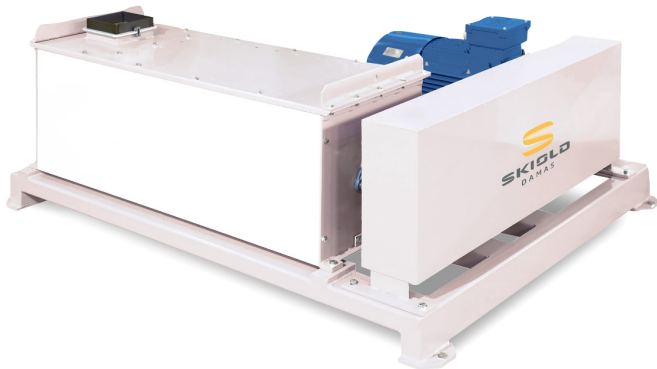
Der Entgranner Typ Kiban ist eine schwere Stahlkonstruktion mit einer rotierenden Welle, die mit Stahlzapfen besetzt ist.

Diese Welle läuft in robusten Kugellagern.



SKIOLDGROUP

SKIOLD DAMAS KIBAN



Der Entgranner Typ Kiban ist eine schwere Stahlkonstruktion mit einer rotierenden Welle, die mit Stahlzapfen besetzt ist. Diese Welle läuft in robusten Kugellagern.

Die obere Abdeckung ist auf ihrer Unterseite mit Entgrannergewebe (Vierkant-Stahl-Drahtgewebe) versehen. Der Trog hat seitlich auswechselbare Stahlverschleißplatten.

Der Bodenschieber kann zur restlosen Entleerung ganz herausgezogen werden und kann als Sonderausrüstung mit Zahnstange und Ritzel mit Hand-kette fernbedient werden.

Arbeitsweise

Das Material, das bearbeitet werden soll, wird dem Einlauf (1) zugeführt und passiert den Entgranner in Längs-richtung. Durch die rotierenden Entgrannerzapfen (2) wird das Getreide in sich und gegen das Entgrannergewebe unter dem Deckel gerieben und dadurch - ohne Keimbeschädigung - entgrannt. Das Produkt wird schraubenförmig zum Auslauf (4) gefördert. Die Stundenleistung und Entgrannungsintensität wird durch die Öffnung des Bodenschiebers (3) bestimmt und reguliert. Dieser Auslauf-Regelschieber erstreckt sich über die gesamte Länge des Entgrannerbodens und kann - wenn der Entgranner nicht benötigt wird - ganz herausgezogen werden.

GUIDING CAPACITY BY MOTOR SIZE		125
11.0 kW		10 t/h
15.0 kW		13 t/h
18.5 kW		16 t/h
22.0 kW		20 t/h

DIMENSIONEN		125
Gewicht ohne Antriebsvorr.		320 kg
Gewicht mit Antriebsvorr.		395 kg